

Forro Colmeia T 25



Não deforma – resiste à corrosão e alta umidade – fácil remoção – decorativo – acústico – incombustível

O sistema T 25 permite colocação fácil e rápida devido seus perfis clicados o que evita peça de fixação ou parafusos e permite perfeito alinhamento e nivelamento



Os perfis T 24 são os mesmos que utilizados na maioria dos forros convencionais.

O sistema T 25 facilita a colocação de luminárias, de medidas convencionais existentes no mercado, sem precisar nenhuma adaptação, spots, sistemas de de ar condicionado etc..

Facilidade de contratação de instaladores não especializados, seu sistema de fixação é o mesmo dos outros modelos de forro.



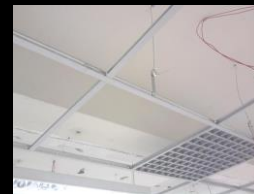
Facilidade no transporte



Modulo antes de montados



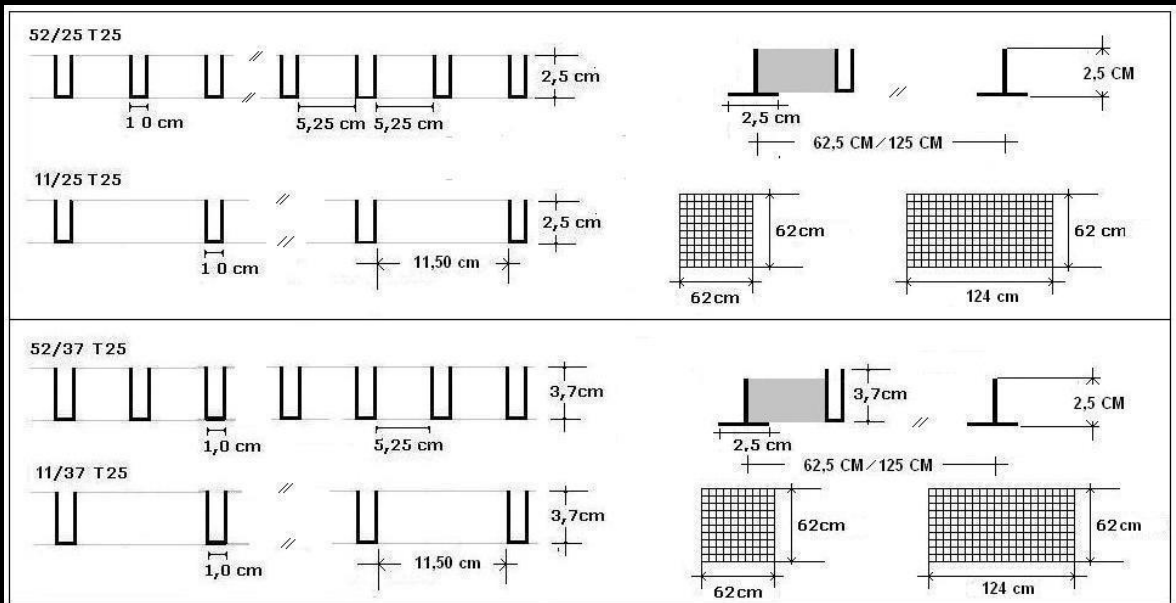
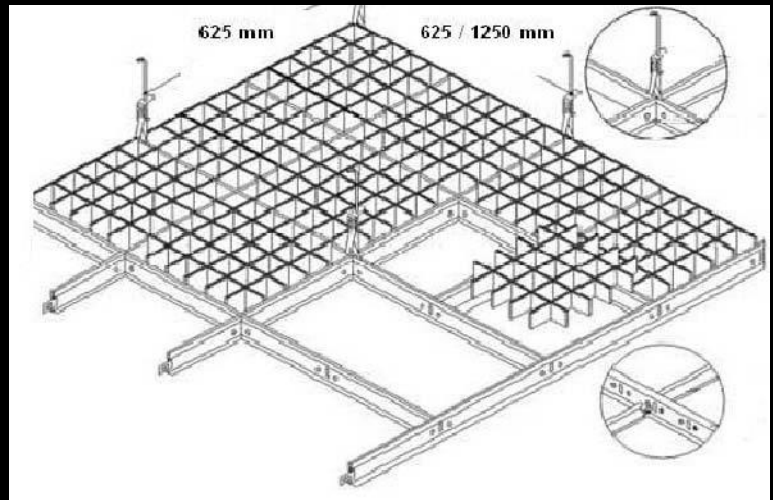
Montados na obra



Instalado

Componentes

- Alumínio pré - pintado
- Módulos de 620 x 620 mm
- Modulação 625 x 625 mm
- Travessa 625 mm
- Principal 2.500 / 3125 / 3750 mm
- Ampla gama de cores (consultem o site)



Forro colméia T 25 – Especificação

Sistema de suspensão

Os painéis (colméias) são apoiados em perfil T de 24 mm de base, “clicados”, em aço ou alumínio extrudado pintados na mesma cor das colméias.

Este sistema permite a remoção fácil das colméias, é idêntico ao existente no mercado da maioria dos forros convencionais o que permite a utilização de luminárias e outros acessórios existentes no mercado, possibilitando a instalação por profissionais não especializados neste modelo de forro.

Características das colméias.

Cada painel é constituído de cédulas (retículas) em forma de “U” com base de 10 mm e altura de 25 mm obedecendo à abertura entre os “U” de espaços vazados de 52 x 52 mm 90 x 90 mm 110 x 110 mm conforme sua escolha.

Os “U” são fabricados galvalume ou alumínio pintado com tinta poliéster por sistema de rolos contínuos em estufa a temperatura de 230 graus Celsius com características de durabilidade em condições de uso severas. Este sistema permite a pintura do “U” em padrões de inúmeras cores inclusive imitação madeira.

Modulação do forro

As usais no que facilitam a integração com outros fornecedores de componentes de luminárias, difusores de ar condicionado, spot etc. são.

625 x 625 mm

625 x 1.250 mm.

Absorção acústica

Média 0,70 NRC – pode variar com uso de absorventes acústicos inseridos na superfície superior das colméias de até 0,90 NRC.

Proteção ao fogo

Classe II

Modelos

Modelo 52/25 625x625 mm AL T25

Material pré-pintado
Módulos 62,5 x 62,5 cm
Abertura cédula 5,2 x 5,2 cm
Altura 2,5 cm
Perfil principal 250 cm
Travessa 62,5 cm
Cores std – branco – prata – preto
Cores Especiais – consulte – qualquer cor sob encomenda

Modelo 52/37 625x625mm AL T25

Material pré-pintado
Módulos 62,5 x 62,5 cm
Abertura cédula 5,2 x 5,2 cm
Altura 3,7 cm
Perfil principal 250 cm
Travessa 62,5 cm
Cores std – branco – prata – preto
Cores Especiais – consulte – qualquer cor sob encomenda

Modelo 11/25 625x625 mm AL T25

Material pré-pintado
Módulos 62,5 x 62,5 cm
Abertura cédula 11,5 x 11,5 cm
Altura 2,5 cm
Perfil principal 250 cm
Travessa 62,5 cm
Cores std – branco – prata – preto
Cores Especiais – consulte – qualquer cor sob encomenda

Modelo 11/37 625x625mm AL

Material pré-pintado
Módulos 62,5 x 62,5 cm
Abertura cédula 11,5 x 11,5 cm
Altura 3,7cm
Perfil principal 250 cm
Travessa 62,5 cm
Cores std – branco – prata – preto
Cores Especiais – consulte – qualquer cor sob encomenda

Modelo 52/25 1250x625 mm AL T25

Material pré-pintado
Módulos 62,5 x 125 cm
Abertura cédula 5,2 x 5,2 cm
Altura 2,5 cm
Perfil principal 250 cm
Travessa 62,5 cm
Cores std – branco – prata – preto
Cores Especiais – consulte – qualquer cor sob encomenda

Modelo 52/37 1250x625 mm AL T25

Material pré-pintado
Módulos 62,5 x 125 cm
Abertura cédula 5,2 x 5,2 cm
Altura 3,7 cm
Perfil principal 250 cm
Travessa 62,5 cm
Cores std – branco – prata – preto
Cores Especiais – consulte – qualquer cor sob encomenda

Modelo 11/25 1250x625 mm AL T25

Material pré-pintado
Módulos 62,5 x 125 cm
Abertura cédula 11,5 x 11,5 cm
Altura 2,5 cm
Perfil principal 250 cm
Travessa 62,5 cm
Cores std – branco – prata – preto
Cores Especiais – consulte – qualquer cor sob encomenda

Modelo 11/37 1250x625mm AL T25

Material pré-pintado
Módulos 62,5 x 125 cm
Abertura cédula 11,5 x 11,5 cm
Altura 3,7cm
Perfil principal 250 cm
Travessa 62,5 cm
Cores std – branco – prata – preto
Cores Especiais – consulte – qualquer cor sob encomenda

Este catalogo poderá suas especificações poderão sofrer alterações em virtude de aprimoramento do produto